

**Cuisson modulaire**  
**FRITEUSE 2 CUVES 15 L 2 PANIERS**  
**900 XP**

REPÈRE # \_\_\_\_\_

MODELE # \_\_\_\_\_

NOM # \_\_\_\_\_

SIS # \_\_\_\_\_

AIA # \_\_\_\_\_



391088 (E9FREH2GF0)

FRITEUSE ÉLECTRIQUE 2X15  
L, 2 PANIERS

### Description courte

#### Repère No.

Fabriqué en acier inox. Dessus en acier inoxydable 20/10ème. Coins en angle droit pour éliminer les espaces et les pièges à salissures entre les unités. Les éléments chauffants à infrarouge sont placés à l'extérieur de la cuve en forme de "V". Boutons de réglage conçus pour résister aux éclaboussures. Températures de 105° à 185°C. Thermostat de sécurité pour une protection contre la surchauffe. Vidange de l'huile par un robinet situé sous les cuves. Protection IPX5. Pieds en acier inox AISI 304 réglables en hauteur.

2 paniers de friture de 15 l et 1 porte droite et 1 porte gauche pour base fournis.

### Caractéristiques principales

- Cuves embouties en forme de "V", avec zone froide.
- Intérieur des cuves avec angles soudés au laser sans joints pour faciliter le nettoyage.
- Éléments de chauffage à infrarouge situés à l'extérieur pour simplifier le nettoyage de la cuve interne.
- Réglage thermostatique de la température de l'huile à 185 °C maximum.
- Thermostat de protection contre la surchauffe, en série sur tous les appareils.
- L'huile s'évacue par un robinet dans un bac de vidange placé sous la cuve.
- Les principaux compartiments sont situés à l'avant pour faciliter l'entretien.
- Boutons de réglage conçus pour résister aux infiltrations d'eau.
- Livré en série avec quatre pieds de 50 mm en inox
- Fourni en série avec 2 paniers, 1 porte latérale droite et 1 porte latérale gauche pour l'armoire.
- Contrôleur de qualité d'huile portable en option (code 9B8081) pour une gestion efficace de l'huile.

### Construction

- L'ensemble fait 930 mm de profondeur pour fournir une plus grande surface de travail.
- Panneaux extérieurs en acier inox avec fini Scotch-Brite.
- Le modèle possède des bords à angle droit permettant un assemblage à joints lisses entre les éléments, éliminant ainsi les espaces et les pièges à salissure.
- Certification IPX5 relative à la résistance à l'eau.

### TIT\_Sustainability

- [NOT TRANSLATED]



### Accessoires inclus

- 2 X 1 Porte droite/gauche PNC 206350
- 2 X Grand panier pour friteuses 14L et 15L PNC 921691

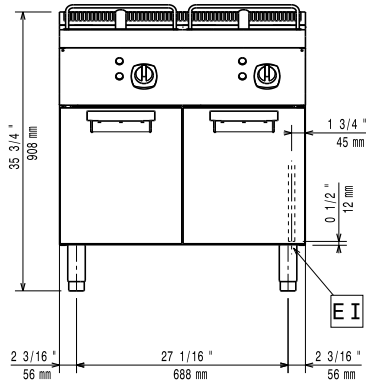
### Accessoires en option

- Kit de jonction PNC 206086
- Kit 4 roues dont 2 pivotantes avec frein. A installer ensemble avec le kit support pour sans pieds intermédiaires ou roues PNC 206135

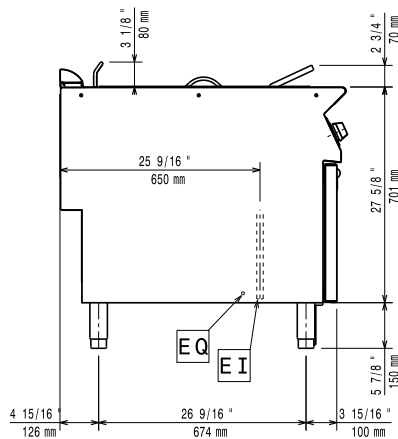
APPROBATION: \_\_\_\_\_

- |   |            |                          |   |            |                          |
|---|------------|--------------------------|---|------------|--------------------------|
| • Kit 2 pieds anti basculement pour fixation au sol (à positionner en diagonal : un à l'avant et l'autre à l'arrière) | PNC 206136 | <input type="checkbox"/> | • Filtre à huile pour friteuse monobloc simple ou double cuve de 7L/14L/15L/34L | PNC 921693 | <input type="checkbox"/> |
| • Plinthe frontale hauteur 100 mm pour élément de 800 mm  | PNC 206148 | <input type="checkbox"/> | • Tige de débouchage pour vidange des friteuses 15L                             | PNC 921695 | <input type="checkbox"/> |
| • Plinthe frontale hauteur 100 mm pour élément de 1000 mm   | PNC 206150 | <input type="checkbox"/> | • Défecteur pour friteuses 15 L (adapté pour les produits lourdement panés)     | PNC 921696 | <input type="checkbox"/> |
| • Plinthe frontale hauteur 100 mm pour élément de 1200 mm   | PNC 206151 | <input type="checkbox"/> |   |            |                          |
| • Plinthe frontale hauteur 100 mm pour élément de 1600 mm   | PNC 206152 | <input type="checkbox"/> |   |            |                          |
| • Couple de plinthes latérales hauteur 100 mm   | PNC 206157 | <input type="checkbox"/> |   |            |                          |
| • Plinthe frontale hauteur 180 mm pour élément de 800 mm  | PNC 206176 | <input type="checkbox"/> |   |            |                          |
| • Plinthe frontale hauteur 180 mm pour élément de 1000 mm   | PNC 206177 | <input type="checkbox"/> |   |            |                          |
| • Plinthe frontale hauteur 180 mm pour élément de 1200 mm   | PNC 206178 | <input type="checkbox"/> |   |            |                          |
| • Plinthe frontale hauteur 180 mm pour élément de 1600 mm   | PNC 206179 | <input type="checkbox"/> |   |            |                          |
| • Couple de plinthes latérales hauteur 180 mm   | PNC 206180 | <input type="checkbox"/> |   |            |                          |
| • 2 panneaux de conduit de service (adossé - 1 côté)  | PNC 206181 | <input type="checkbox"/> |   |            |                          |
| • Couple de panneaux conduit de service (dos à dos - central)   | PNC 206202 | <input type="checkbox"/> |   |            |                          |
| • Kit 4 pieds pour installation sur socle maçonné de 100 mm   | PNC 206210 | <input type="checkbox"/> |   |            |                          |
| • Filtre à sédiments pour friteuses 15 L  | PNC 206235 | <input type="checkbox"/> |   |            |                          |
| • Extension de vidange de l'huile pour friteuses 15 L   | PNC 206301 | <input type="checkbox"/> |   |            |                          |
| • Mître pour élément 800mm  | PNC 206304 | <input type="checkbox"/> |   |            |                          |
| • RAMPE ARRIERE 800MM - MARINE  | PNC 206308 | <input type="checkbox"/> |   |            |                          |
| • RAMPE ARRIERE 1200MM - MARINE   | PNC 206309 | <input type="checkbox"/> |   |            |                          |
| • 1 Porte droite/gauche   | PNC 206350 | <input type="checkbox"/> |   |            |                          |
| • Kit support frontal sans pieds intermédiaire ou sur roues 800 mm  | PNC 206367 | <input type="checkbox"/> |   |            |                          |
| • Kit support frontal sans pieds intermédiaire ou sur roues 1200 mm   | PNC 206368 | <input type="checkbox"/> |   |            |                          |
| • Kit support frontal sans pieds intermédiaire ou sur roues 1600 mm   | PNC 206369 | <input type="checkbox"/> |   |            |                          |
| • Kit support frontal sans pieds intermédiaire ou sur roues 2000 mm   | PNC 206370 | <input type="checkbox"/> |   |            |                          |
| • Panneaux arrière 800 mm   | PNC 206374 | <input type="checkbox"/> |   |            |                          |
| • Panneaux arrière 1000 mm  | PNC 206375 | <input type="checkbox"/> |   |            |                          |
| • Panneaux arrière 1200 mm  | PNC 206376 | <input type="checkbox"/> |   |            |                          |
| • FILET GRILLE CHEMINEE, 400MM-700/900  | PNC 206400 | <input type="checkbox"/> |   |            |                          |
| • 2 panneaux latéraux de revêtement pour éléments MONOBLOC  | PNC 216134 | <input type="checkbox"/> |   |            |                          |
| • Grand panier pour friteuses 14L et 15L  | PNC 921691 | <input type="checkbox"/> |   |            |                          |
| • 2 demi-paniers pour friteuses 14L et 15L  | PNC 921692 | <input type="checkbox"/> |   |            |                          |

Avant

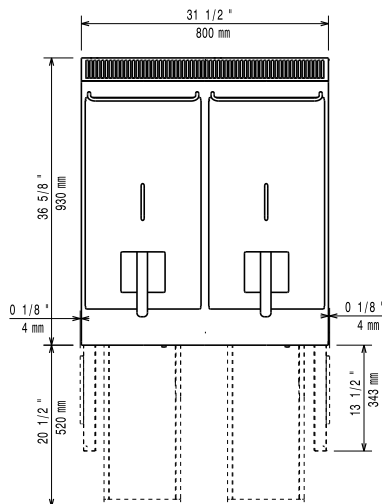


Côté



EI = Connexion électrique  
 EQ = Vis équipotential

Dessus



## Électrique

Voltage :

380-400 V/3N ph/50/60 Hz

391088 (E9FREH2GF0)

Total Watts :

ISO 9001; ISO 14001

## Informations générales

Largeur cuve utile :	240 mm
Hauteur cuve utile :	505 mm
Profondeur cuve utile :	380 mm
Capacité de cuve :	13 lt MIN; 15 lt MAX
Plage de réglage :	105 °C MIN; 185 °C MAX
Poids net :	86 kg
Poids brut :	99 kg
Hauteur brute :	1080 mm
Largeur brute :	1020 mm
Profondeur brute :	880 mm
Volume brut :	0.97 m <sup>3</sup>
Groupe de certification:	N9FE1

If appliance is set up or next to or against temperature sensitive furniture or similar, a safety gap of approximately 150 mm should be maintained or some form of heat insulation fitted.